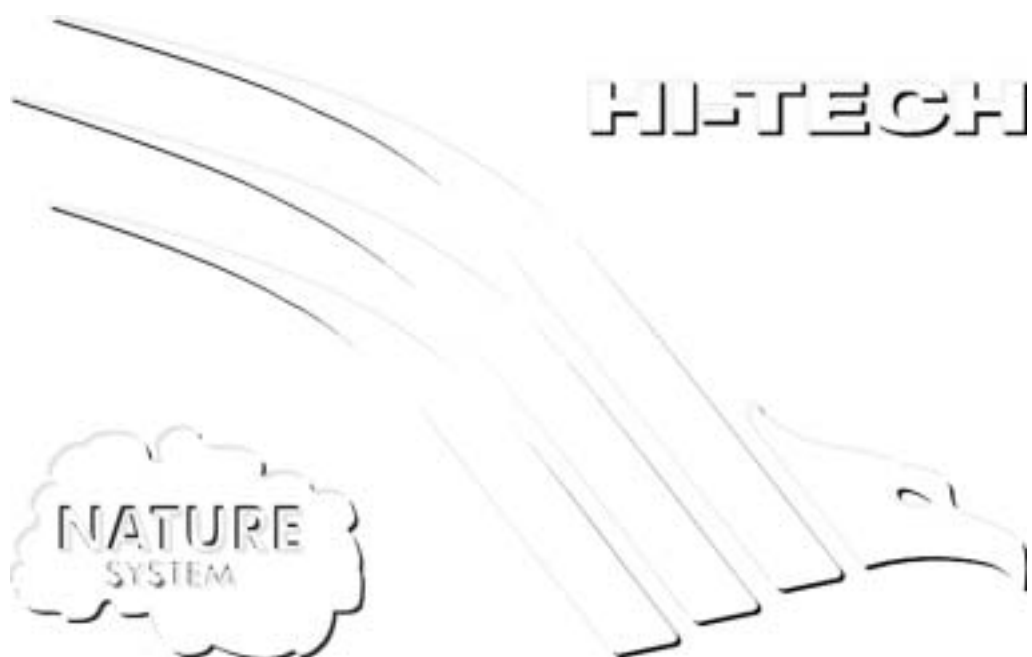




## SYSTEM ZUR LUFTBEHANDLUNG **HI-TECH**

### ANWENDUNGEN FÜR BELÜFTUNGSANLAGEN IN KLINIKEN UND ZIVILEN EINRICHTUNGEN

- A) ELEKTROSTATISCHE FILTRATION
- B) SANIERUNG DER LUFTKANÄLE MIT NEGATIVER IONISATION



Werkvertretung:  
AC-Umwelttechnik Schroeder  
D-86983 Lechbruck am See · Oberer Schloßleweg 6  
Tel. +49(0)8862 / 932 99 82 · Fax / 932 99 85  
eMail: [mail@expansion-electronic.de](mailto:mail@expansion-electronic.de)  
<http://www.expansion-electronic.de>



## EINLEITUNG

EXPANSION ELECTRONIC ist seit vielen Jahren eine der Haupthersteller von elektrostatischen Filter für die Reinigung und Gesundheit der Luft im zivilen und industriellen Sektor. Die gezeigte Seriösität und Professionalität hat es ihr ermöglicht, mit grossen italienischen und europäischen Industriegruppen zusammenzuarbeiten.

In die Entwicklungsprogramme, beabsichtigt die Firma ein wichtiges Produkt zuzufügen, speziell für den zivilen Bereich, und im Besonderen für den medizinischen. Die gereifte Erfahrung im Einsatz von elektrostatischen Apparaturen hat es ermöglicht ein Luftbehandlungssystem zu schaffen, das im Stand ist, eine erhöhte Reinheit der Luft zu garantieren, sei es unter dem Aspekt der Schmutzpartikel wie auch der Mikroben.

Das System kann in schon bestehenden, wie auch in neuen Belüftungsanlagen eingesetzt werden. Die Optimierung der Bestandteile hat uns weiters erlaubt, eine Reihe von Produkten mit beschränkten Kosten zu verwirklichen.

## WARUM WURDE DAS SYSTEM ENTWICKELT?

Zahlreiche Studien haben gezeigt, dass die konventionellen Belüftungsanlagen oft die Ursache des Auftreten einiger Krankheiten sind: dies weil das Fehlen einer Reinigung und Desinfektion der Luftverteilerkanäle die Fortpflanzung von Schimmel ermöglicht, die der ideale Ort für das Wachstum von Kolonien von Bakterien und Viren sind.



neuer Luftkanal



Kanal in Benutzung (es kann passieren, dass der Schimmel den Kanal fast ganz verstopft)

**Das von Expansion Electronic vorgeschlagene System setzt sich das Ziel (in neuen Anlagen) vorzubeugen oder (in bestehenden Anlagen) zu neutralisieren, und all das für eine beinahe unbegrenzte Zeit.**

## BEZUG AUF DIE NORMATIVEN

*Hinweise auf einige Normativen*

### Beschreibung italienischer Normen, Gesetze und Richterspruch

ASHRAE 62-89 und ANSI/ASHRAE 62a-1991 die „Belüftung für eine akzeptable Luftqualität im Umfeld“ behandeln, setzen sich mit einer vertieften und ausgiebigen Analyse über die Anwendungen und Wirkungen auf das Mikroklima in Gebäuden auseinander.



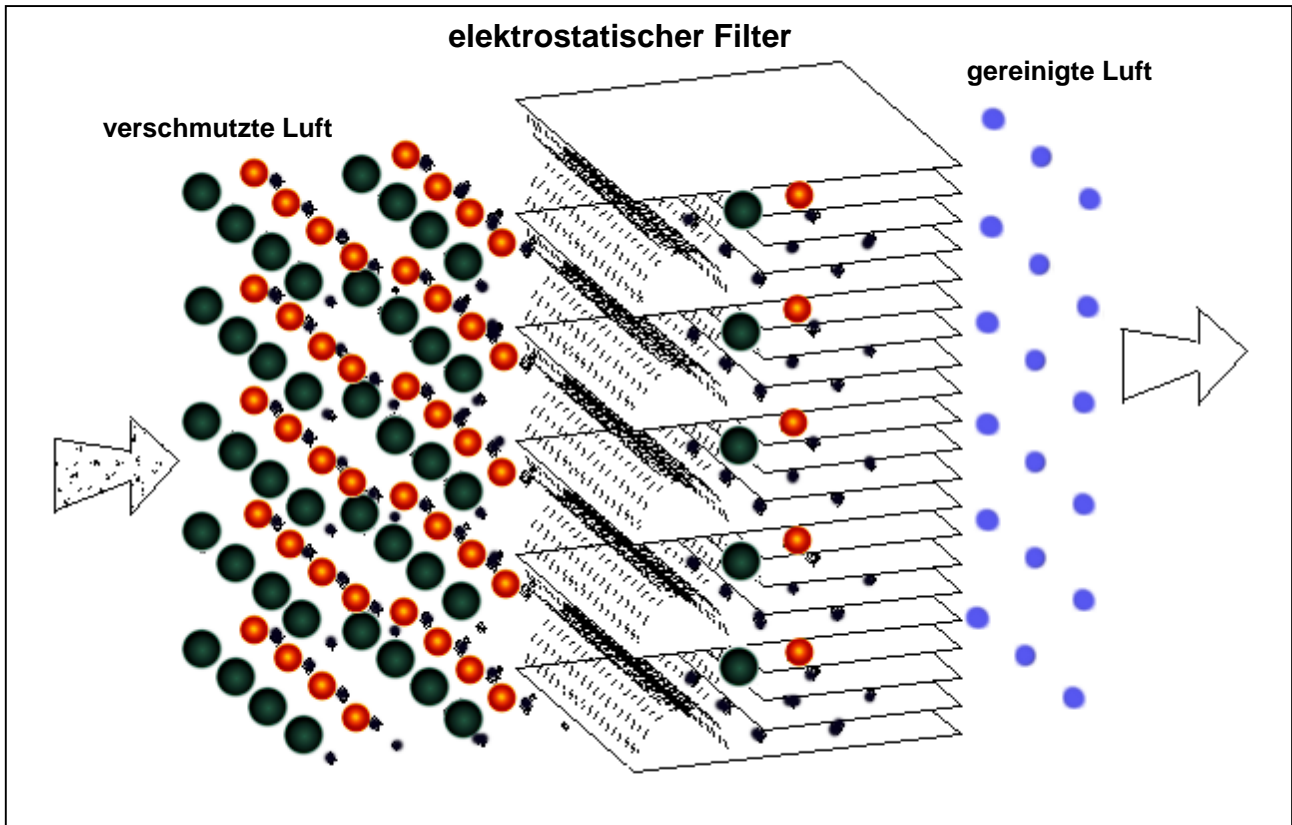
# FUNKTIONSPRINZIP

Das System nutzt:

- **die Vorteile der elektrostatischen Filtration in der Luftreinigung**
- **die Aktion der negativen Ionen auf die Mikroorganismen**

## A) ELEKTROSTATISCHE FILTRATION

BEHANDLUNG, DIE OHNE UNTERSCHIED, SEI ES FRISCHLUFTWECHSEL WIE AUCH UMLUFT IM RAUM, UNTERZOGEN WIRD.



Die elektrostatischen Filter funktionieren nach dem Prinzip der elektrostatischen Niederschlagung, welche eine Wirkung produziert, die mit der Anziehung von Eisenteilchen seitens eines magnetischen Feldes aufgrund eines Magneten, verglichen werden kann.

Der elektrostatische Filter ist aus zwei verschiedenen Sektionen zusammengesetzt:

- Sektion der Ionisation
- Sektion der Einfangung

Die Sektion der Ionisation gibt den Partikeln eine elektrische Aufladung (+).

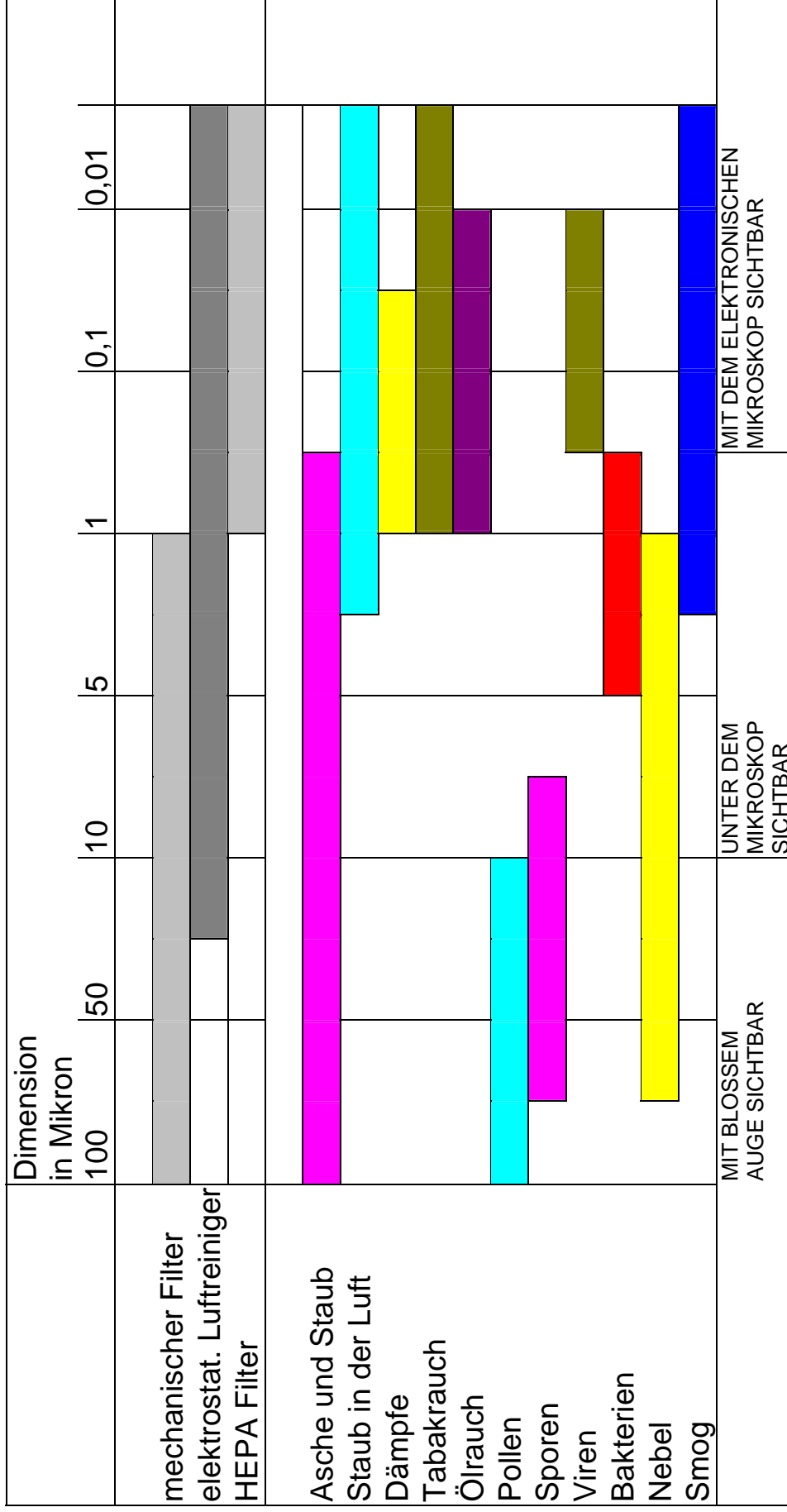
Die Sektion der Einfangung hält die vorher aufgeladenen Partikel fest.

Die vom elektrostatischen Filter erzeugte Aktion geschieht beinahe sofort und mit einem erhöhten Wirkungsgrad.

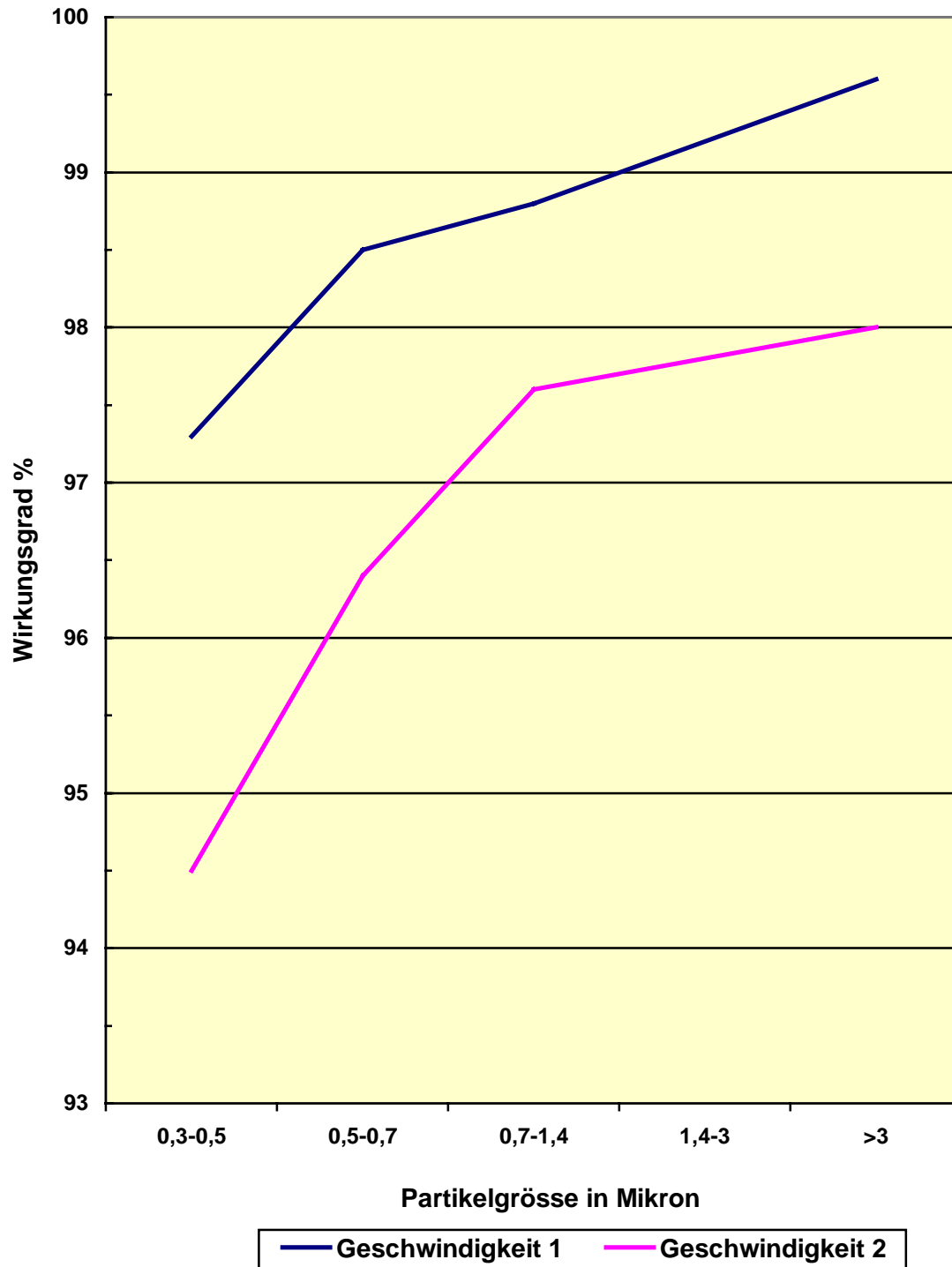
Das Wirkungsgrad des elektrostatischen Filters der Expansion Electronic ist vom Institut für Umweltverschmutzung des C.N.R. (Nationaler Forschungsrat) in Rom aufgezeigt worden und es wurde das Zertifikat 591/87 vom 18/12/1987 erlassen.



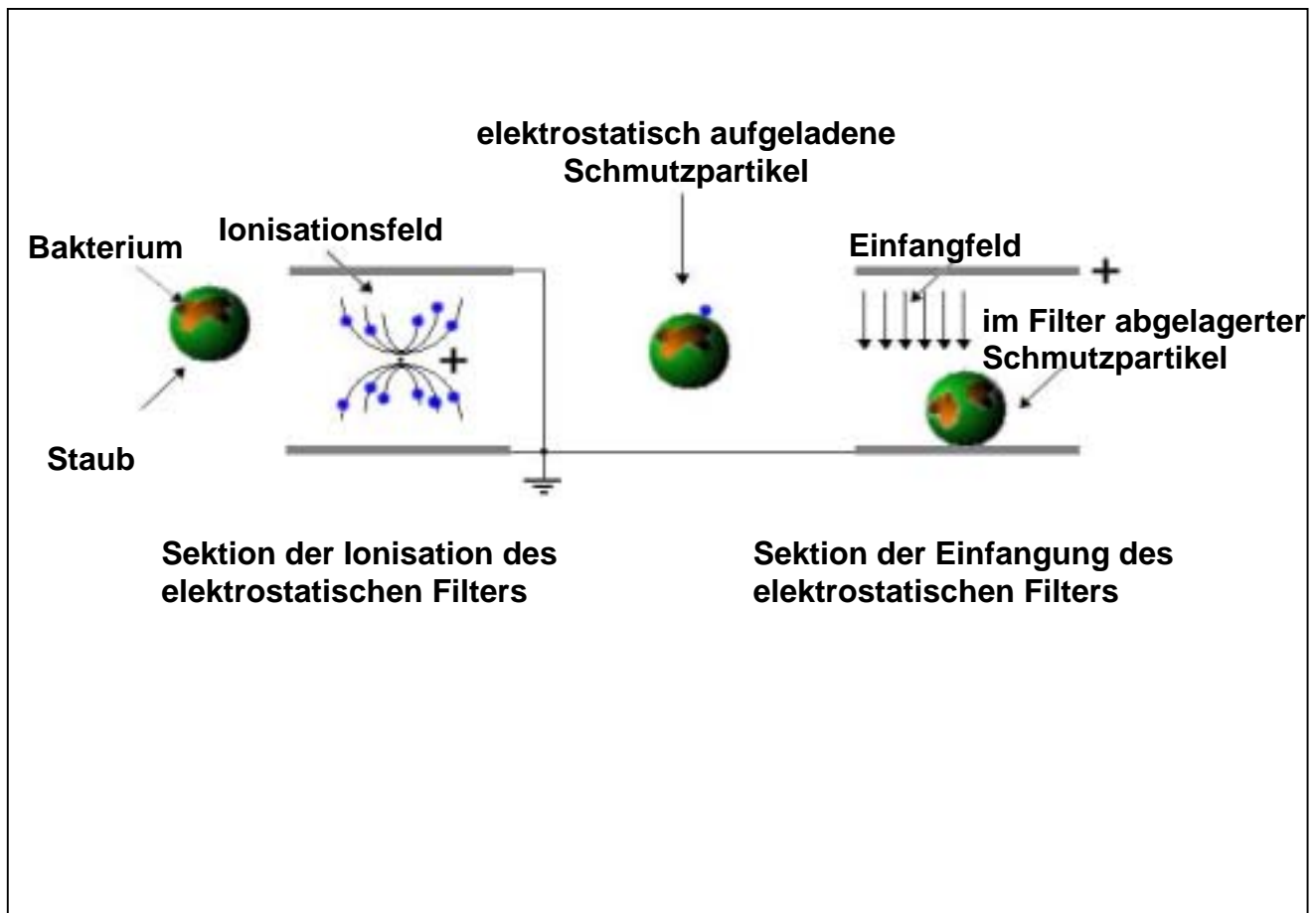
Wirkungsgrad der Filter in Bezug auf die hauptsächlichsten Luftverschmutzer und Filtrationsfeld.



Wirkungsgrad der elektrostatischen Zelle Modell 115/3 Expansion Electronic S.r.l.  
Zertifikat C.N.R. 591/87



# WIRKUNG DES ELEKTROSTATISCHEN FILTERS AUF DIE TMC (TMC = totale mikrobische Ausfilterung)



Die mikrobentötende Wirkung vom System der elektrostatischen Filtration produziert ist an den Umstand gebunden, dass die Mikroorganismen sich stark an den Staub, der einen Durchmesser von 5 bis 0,5 $\mu$ m hat, anhaften.

Der Staub durchläuft den elektrostatischen Filter, er erhält eine elektrische Ladung (+), er überträgt sie an die vom Staub übertragenen Mikroorganismen und alles wird eingefangen und zurückgehalten (-).

**Die von einigen Forscher durchgeführte Studien haben zur Schlussfolgerung geführt, dass die mikrobentötende Wirkung auf eine physische Aktion zurückzuführen ist: die Elektrisierung.**

Die Phase der Ionisation des elektrostatischen Filters ist im Stande eine Quantität von Energie gleich 6eV (eV = Elektronenvolt) zu liefern, jene Energie genügt um das Zellmembran der Mikroben, im Moment wo es die (Ionisation) erhält oder die Ladung (Einfangung) verliert, zu sprengen.

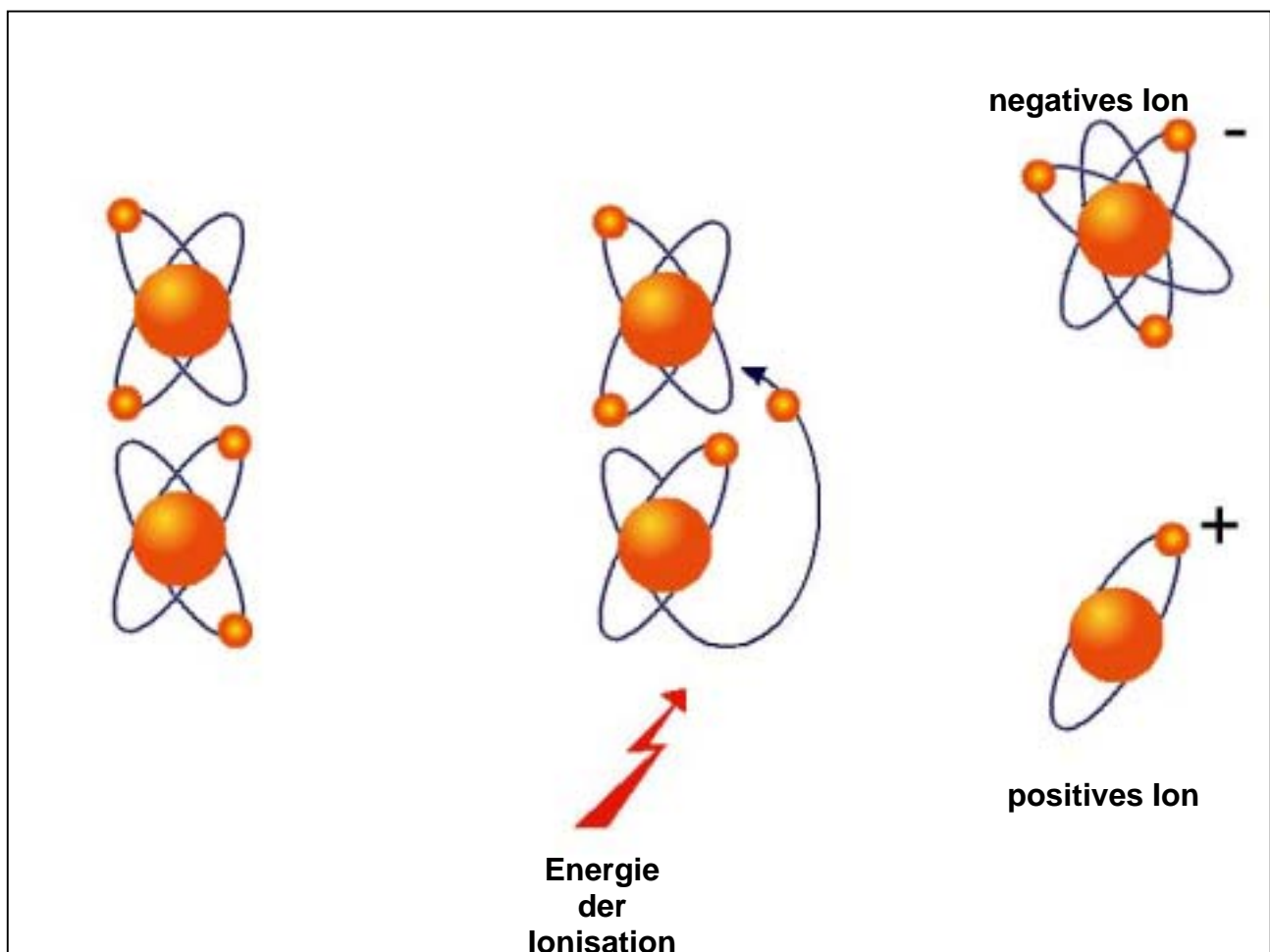
Dies, wie auch immer, ist nicht der einzige Grund der globalen, mikrobentötenden Wirkung des Systems, das auch auf andere Weise wirkt, wie wir weiter vorn sehen.



# WAS SIND DIE IONEN

**Die Ionen sind Atome, die ein Elektron gewonnen oder verloren haben.**

Wenn ein Atom ein Elektron gewinnt, entsteht ein **negatives Ion**, wenn ein Atom ein Elektron verliert, entsteht ein **positives Ion**.

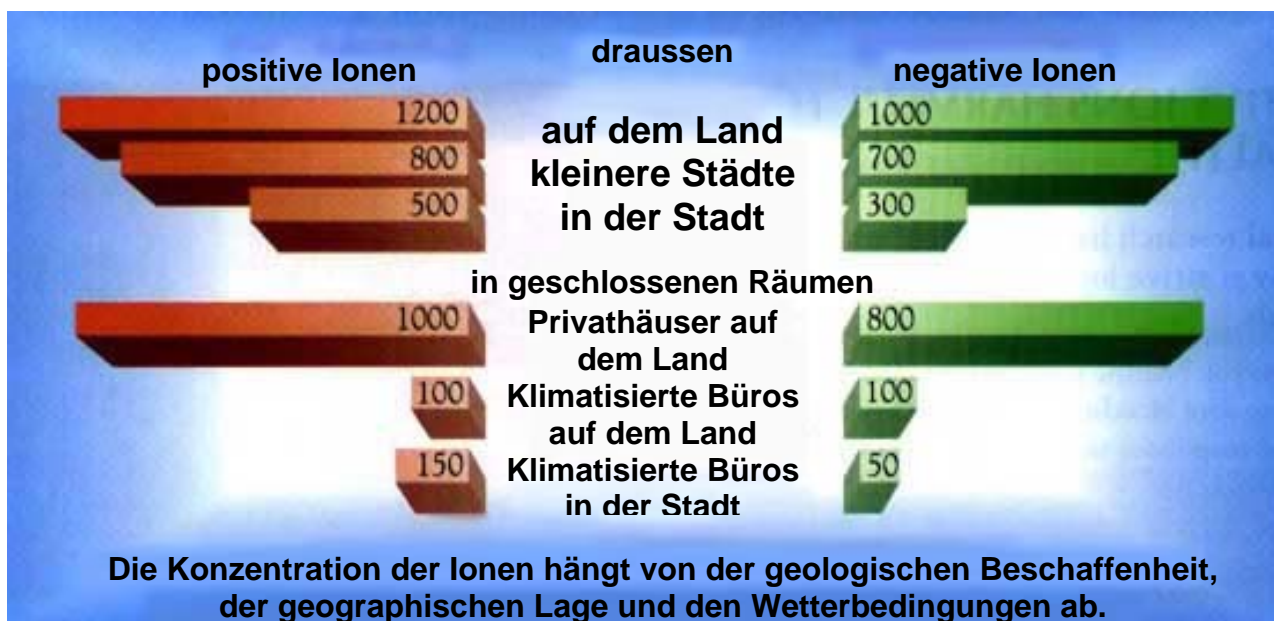


Die Schaffung der Ionen und deren Neutralisation mittels dem "**ionischen Austausch**" ist eine elektrische Begebenheit, die täglich um uns geschieht und lebendiger Anteil an unserem metabolischen Leben ist.

# POSITIVE IONEN UND NEGATIVE IONEN

Die Bilanz zwischen den positiven und negativen Ionen ist stark von den Umweltbedingungen, den Konstruktionsmaterialien, der Umweltverschmutzung und den Klimaanlage beeinflusst.

Die vom Sonnenlicht, vom Wind, von den Wellen usw. natürlich produzierten Ionen sind so ungefähr in gleichen Werten vorhanden, und deren Quantität ändert sich, ob man sich auf dem Lande oder in der Stadt befindet und wie auch immer ist sie höher als die man in geschlossenen Räumen mit einer Klimaanlage auffindet.



In der Tabelle sieht man, dass die Differenz zwischen der Anzahl der in Büros befindlichen Ionen unabhängig von deren Standort sind.

# WIRKUNG DER IONISATION AUF DIE IN DER LUFT BEFINDLICHEN MIKROORGANISMEN

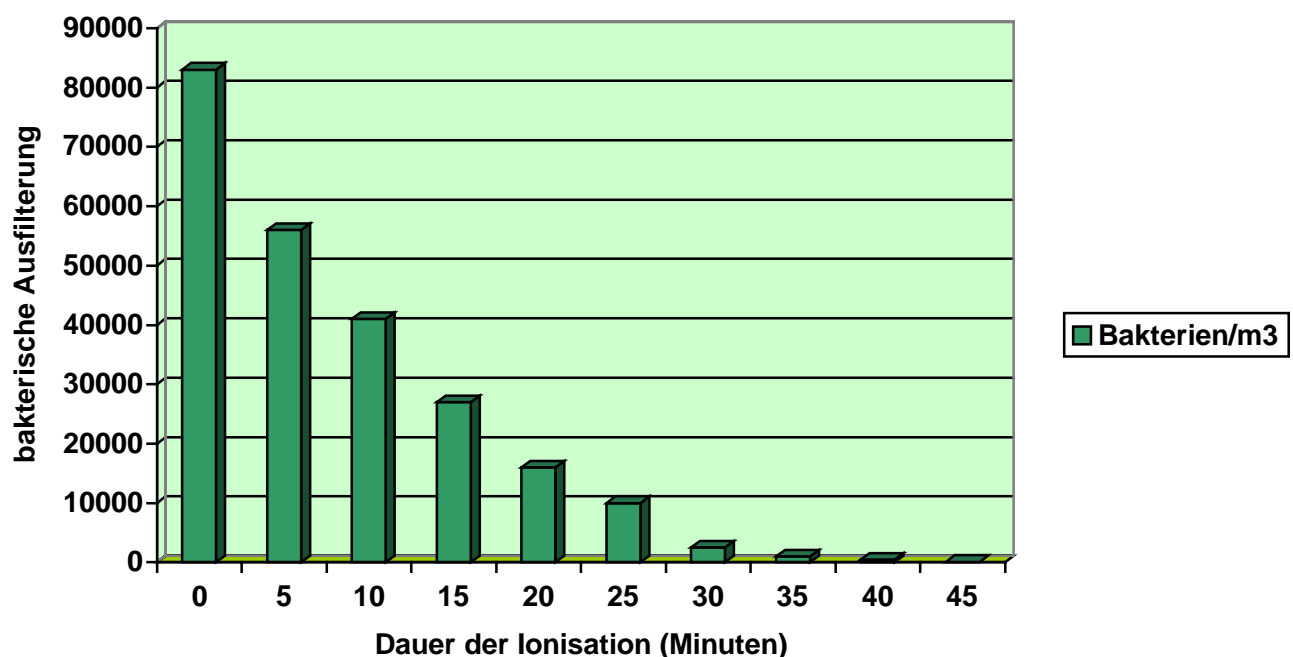
Im Laufe dieses Jahrhunderts sind Studien durchgeführt worden bezüglich der Wirkung der ionisierten Luft auf die Mikroorganismen.

Die Drs. PHILIPS, HARRIS und JONES haben eine Probe durchgeführt, indem in einem Umfeld eine grössere Menge von Bakterien gesprüht und dann der Ionisation unterzogen wurden.

Von der Probe haben sie entnommen, dass:

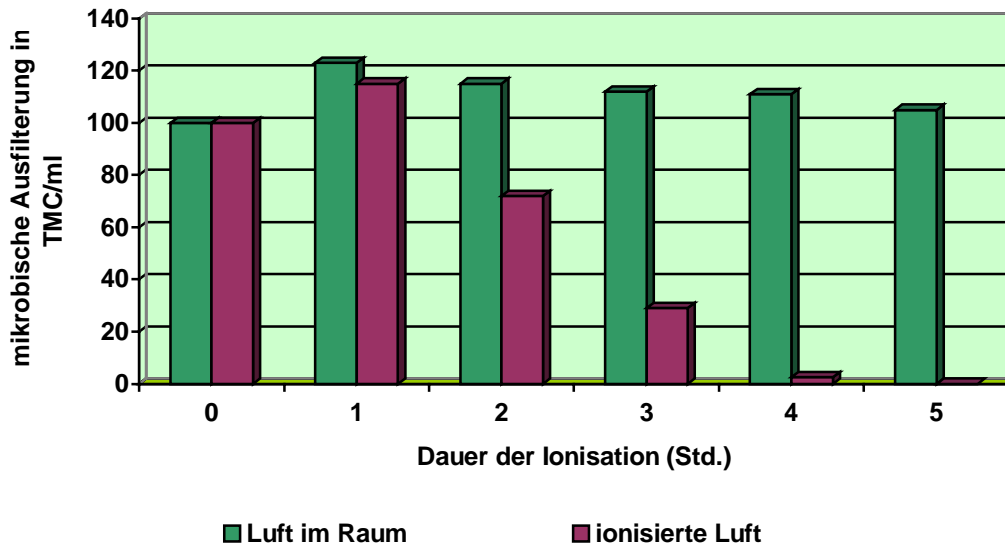
- 1) die Sterbensrate 54% pro Minute bei positiv ionisierter Luft war;
- 2) die Sterbensrate 78% pro Minute bei negativ ionisierter Luft erreichte.

Dr. R. LAUTIE hat um die Wahrhaftigkeit des Phänomens nachzuweisen, die Luft in einem geschlossenen Raume von 120 m<sup>3</sup> mit einer Konzentration von 83.000 Bakterien pro m<sup>3</sup> ionisiert und hat folgendes daraus entnommen:



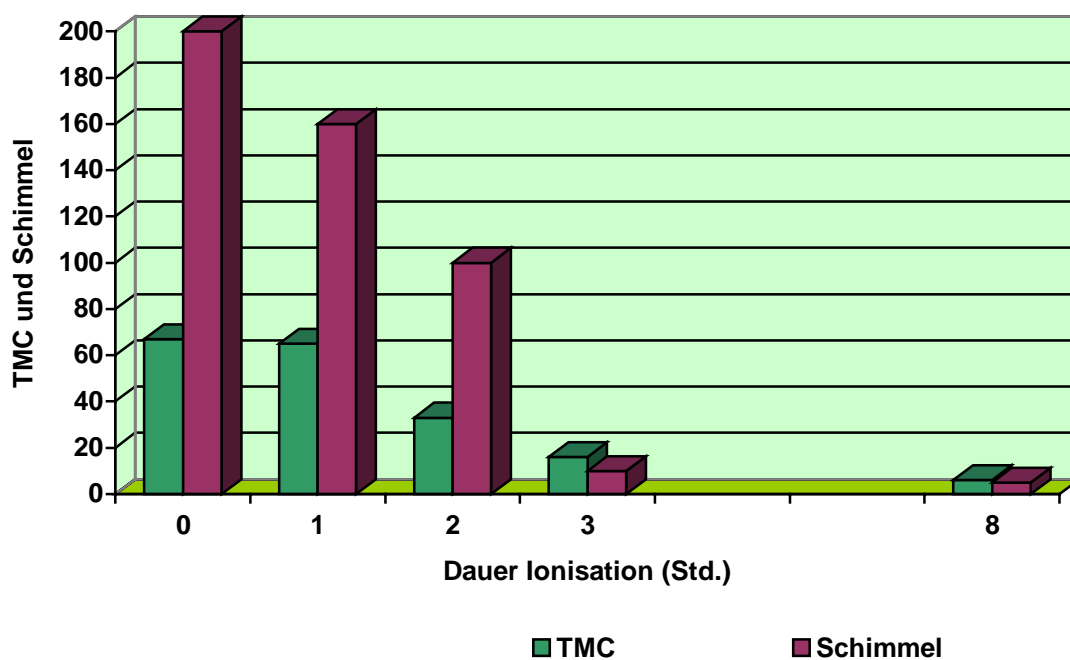
Dr. KELLOG hat die Wirkung der negativen Ionen auf den *Stafilococcus aureus* (Staphylokokkus) untersucht, ein Fläschchen mit 40 ml mit einer TCM von 1.000.000 /ml vorbereitend. Die untenstehende Tabelle bezeugt die Wirkung der negativen Ionisation im Vergleich zu nicht ionisierter Luft.

Die Resultate sind in Prozente von Mikroben pro Tausendstelliter ausgedrückt.



Dr. L. Fratini, Biologo, hat eine Reihe von Messungen durchgeführt um die Wirkungskraft der Niederschlagung der Schimmel und der TMC mit einem System der negativen Ionisation mit niedriger Emission (circa 4000 negative Ionen/cm<sup>3</sup>) zu prüfen.

Die Tabelle zeigt auf, wie sich diese Wirkung in einer relativ schnellen Zeit einstellt.



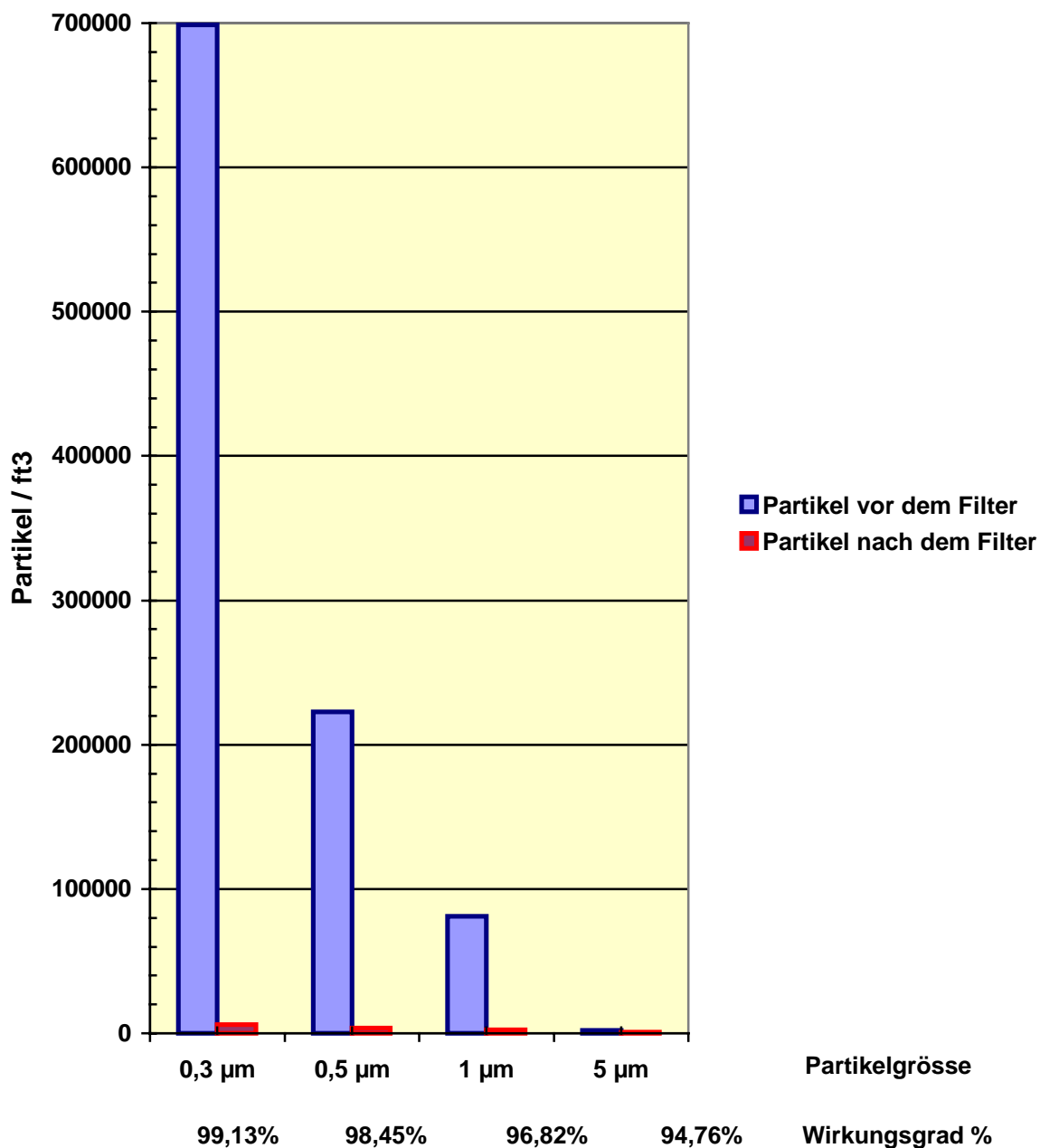
Expansion Electronic hat eine Anlage beim Institut S. Mattei in Pavia (Italien) im Operationssaal A2 der Orthopädieabteilung am 21.11.1998 realisiert. Es wurde der Luftkanal getestet, in welchem das System mit elektrostatischer Filtration und Sanierung der Kanäle installiert wurde.

Es wurden folgende Messungen gemacht:

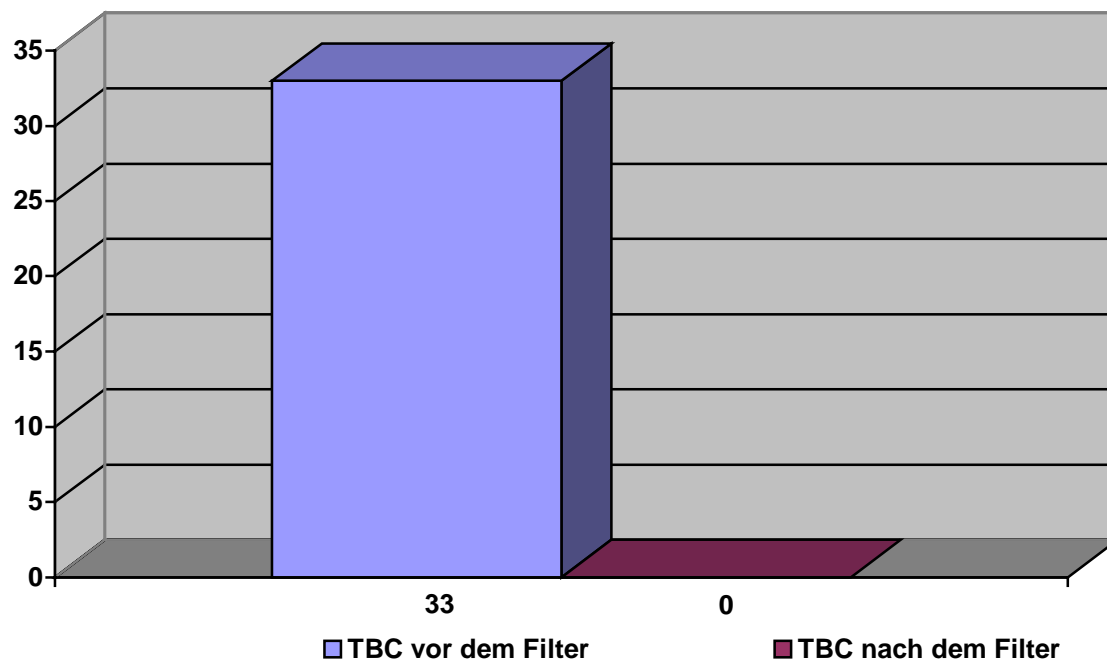
- a) die in der Luft verstreuten Partikel vor und nach dem elektrostatischen Filter
- b) totale bakterielle Ausfilterung in der Luft vor dem System und im Innern des behandelten Kanals
- c) totale bakterielle Ausfilterung an den Innenwänden des Kanals vor dem System und im Innern des behandelten Kanals

Die Resultate des Tests sind:

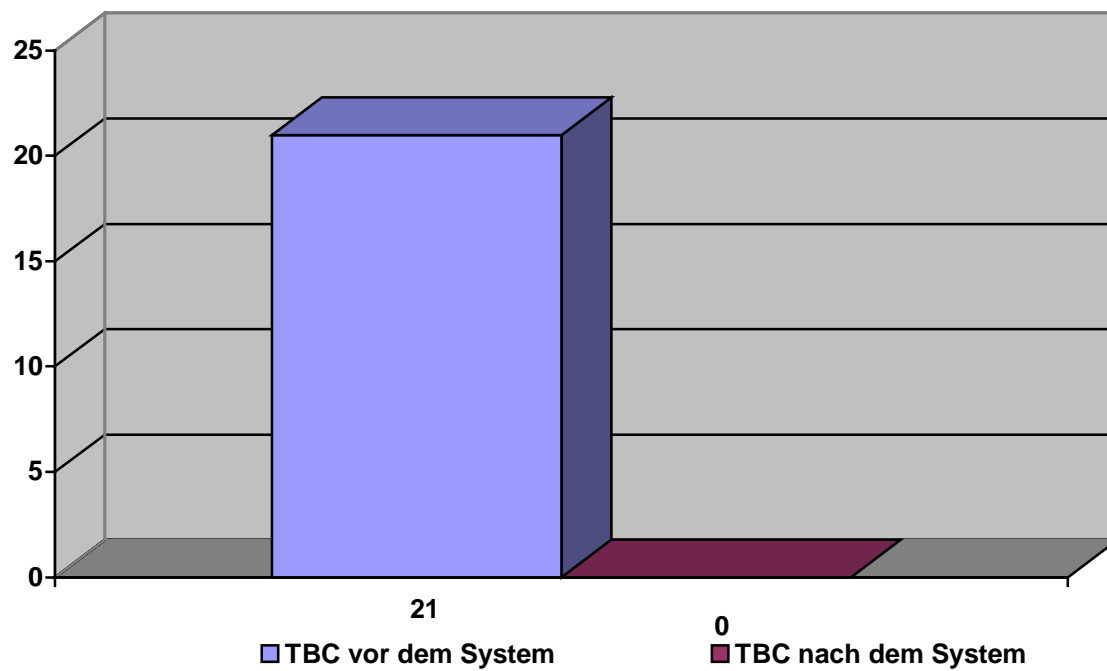
- a) Wirkungsgrad des elektrostatischen Filters



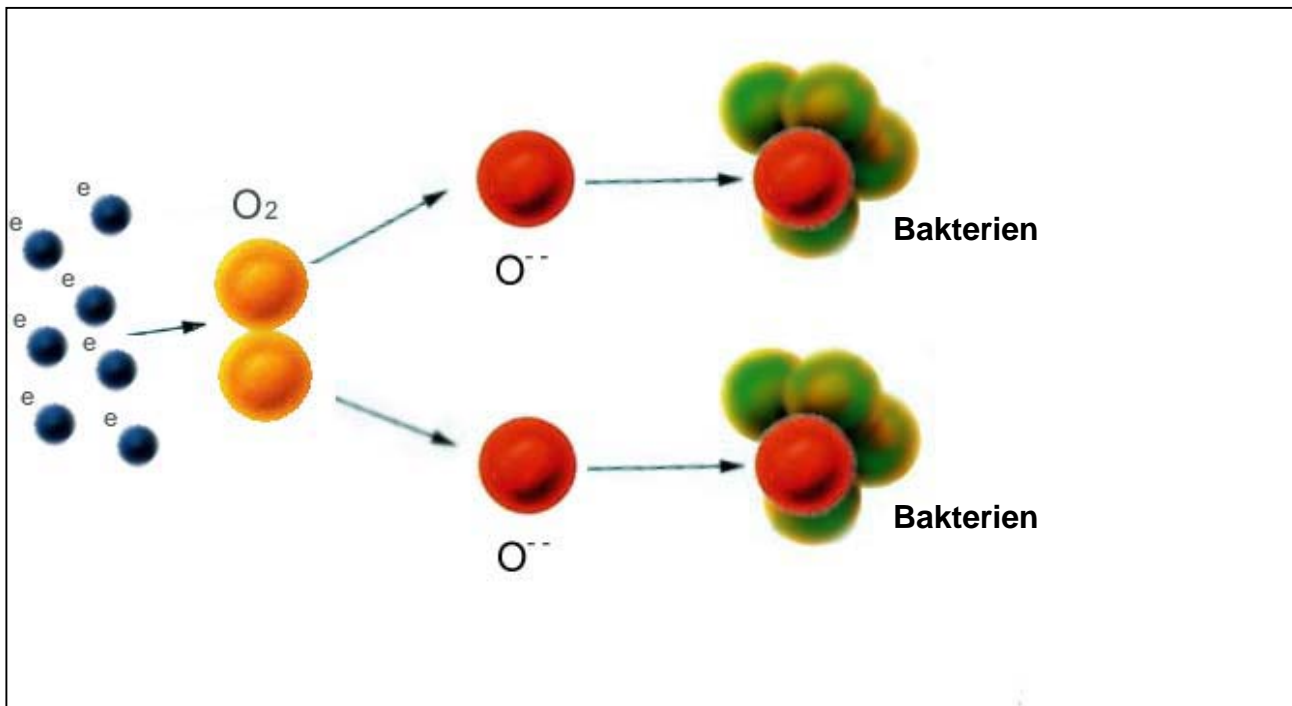
b) Totale bakteriische Ausfilterung (TBC) in 1 m<sup>3</sup> Luft



c) Totale bakteriische Ausfilterung (TBC) an den Innenwänden des Kanals auf einer Agarplatte von 25 cm<sup>2</sup>



Einige Forscher erklären die vorher beschriebenen Resultate mit der Tatsache, dass die Ionisation der Luft, die mit einem entsprechenden Emitter erzielt wurde, zum Bruch der Verbindung der Sauerstoffmoleküle wie  $O_2$  und der Bildung des freien Sauerstoffs  $O^-$  führen, welcher im gasförmigen Zustand oxydierend ist, bakterientötende Wirkung hat.



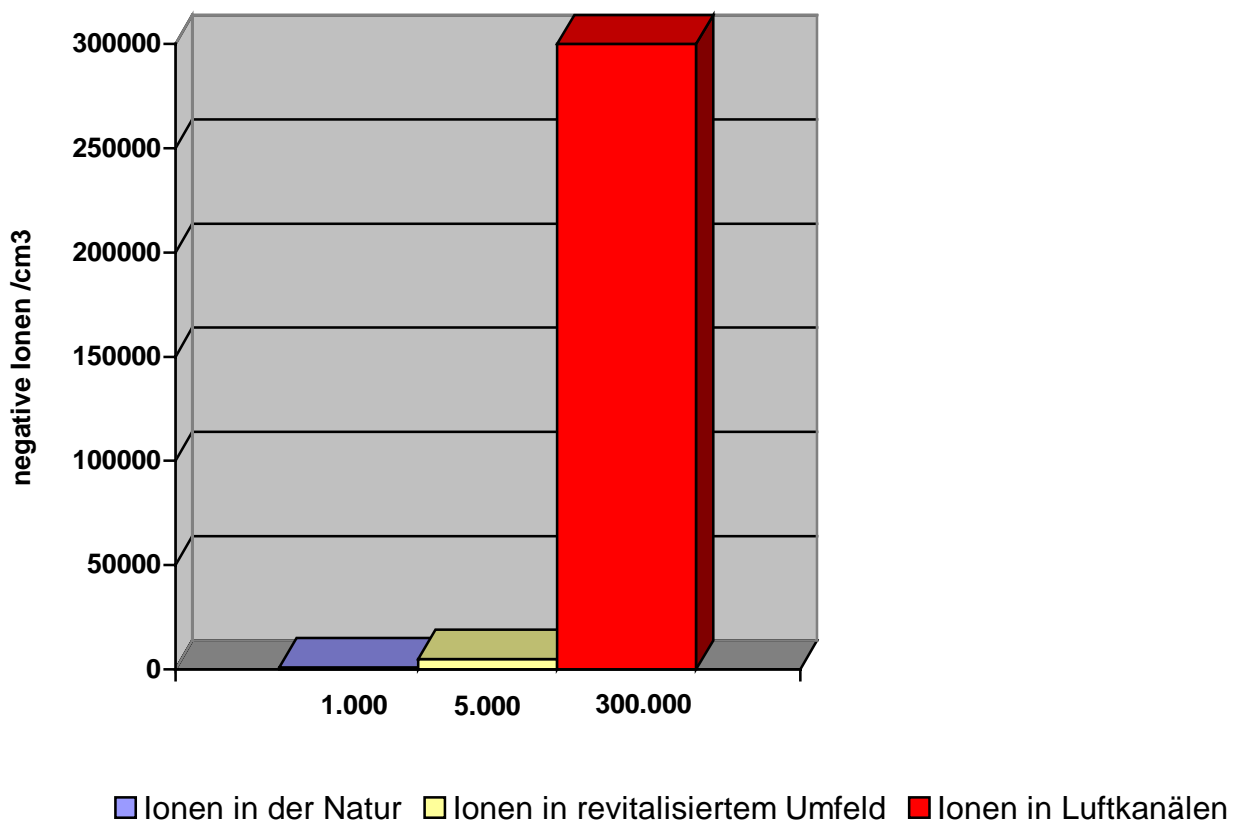
- e** = Elektroden
- $O_2$**  = Sauerstoffmoleküle
- $O^-$**  = negative Ionen des Sauerstoffs

## B) NEGATIVE IONISATION MIT HOHEM AUSWURF

DIE BEHANDLUNG, WELCHER DIE KANÄLE ZUR VERTEILUNG UND ZUR IMMISSION DER LUFT FÜR DIE KLIMATISIERUNG DES RAUME UNTERZOGEN SIND.

Die Systeme der negativen Ionisation, die für die in den vorhergehenden Seiten aufgezeigten Experimente verwendet wurden, konnten maximal einen Auswurf von 5000÷6000 negative Ionen/cm<sup>3</sup> garantieren. Schon mit diesen Auswürfen haben wir die mehr oder weniger rapide Elimination der totalen mikrobiellen Ausfilterung gesehen, dank der Aktion des freien produzierten Sauerstoffs.

Unser System verwendet eine Reihe von installierten Emitter längs der ganzen Kanalisation. Auf diese Art entstehen im Innern der Kanäle eine Anzahl von Ionen (ungefähr 300.000/cm<sup>3</sup>), die unmöglich in der Natur zu erreichen sind, und bei weitem höher als jene die in den vorgängig angewandten Experimenten in Betracht bezogen wurden.



Dank der mikrobentötenden Wirkung der Ionen bleibt die mikrobielle Aktivität auf einem Stand beinahe gleich Null.



## ZUSAMMENFASSUNG

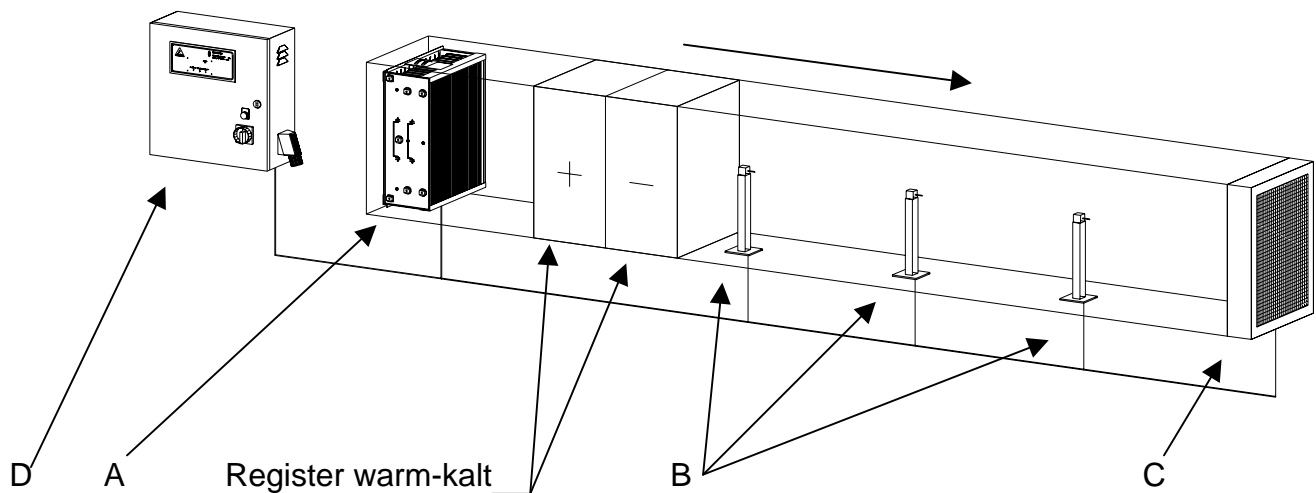
- 1) **Der Hauptteil der in der Luft zerstreuten Partikel, die den Kanal durchläuft, mit den beigefügten Mikroorganismen, wird vom elektrostatischen Filter gereinigt (siehe Tab. a, Seite 14).**
- 2) **Die übrigbleibenden Mikroorganismen, die den Kanal durchlaufen, der unter der Behandlung von negativer Ionisation steht, werden getilgt (wie in Tabelle b, Seite 15, aufgezeigt).**
- 3) **Die erhöhte und konstante negative Ionisation, die sich im Innern des Kanals befindet, neutralisiert in ungefähr 120 Stunden (alte Anlagen) und beugt dem sich in den Kanälen befindlichen Schimmel (neue Anlagen) vor (auch bei Bestehen von Feuchtigkeit) und als Konsequenz entstehen keine Kolonien von Bakterien (wie in Tab. c, Seite 15 aufgezeigt).**

Wir möchten gerne erinnern, dass es die Schimmel sind, aufgrund sich die Bazillen mit erhöhter Gefährlichkeit entwickeln, wie die Legionella Pneumofila (Legionärskrankheit) und der Bazillus Cereus.

Das beste Ergebnis bekommt man also, indem die zwei Phasen kombiniert werden. Mit nur dem System der Behandlung der Kanäle kann man nicht die totale Eliminierung der Mikroorganismen garantieren, die den Luftkanal durchlaufen.

## ZUSAMMENSETZUNG DES SYSTEMS

- A. elektrostatischer Filter mit hohem Wirkungsgrad
- B. Emitter der negativen Ionen
- C. Neutralisatoren der negativen Ionen
- D. elektrischer Schrank



### ELEKTROSTATISCHER FILTER

Der elektrostatische Filter wird in modularen Einheiten geliefert um in Kanälen oder in Luftbehandlungszentralen eingebaut zu werden.

### EMITTER DER NEGATIVEN IONEN

Die Emitter ermöglichen die echte und richtige Erzeugung der negativen Ionen in der Luft. Diese Emitter müssen elektrisch an der Kontrollzentrale verbunden und müssen innen im Luftkanal installiert werden.

### NEUTRALISATOREN DER NEGATIVEN IONEN

Dieses Element ermöglicht die erhöhte Konzentration, der von den Emittlern produzierten Ionen zu eliminieren, um die anfängliche, elektrische Neutralität der Luft wieder herzustellen. Der Neutralisator muss am Ende des Luftkanals installiert werden, vor dem Luftausgangsgitter ins Umfeld, und muss elektrisch mit der elektronischen Steuerzentrale verbunden sein.

### ELEKTRISCHER STEUERSCHRANK

Die elektronische Steuerzentrale erlaubt es den Betrieb der elektrostatischen, filternden Einheit, der Emitter und Neutralisatoren zu speisen, zu führen und zu kontrollieren. Ihr Funktionieren ist gänzlich automatisch und von einem Mikroprozessor geleitet. Eventuelle Probleme werden mittels entsprechender Alarme signalisiert.

# BEMESSUNG

## ALLGEMEINES

Die in Betracht gezogene Belüftungsanlage des Lokals muss den gültigen Normen entsprechen, wie im Vorwort erwähnt wurde. Die Anlage muss von einem Lüftungstechniker bemessen werden, der die Ausfertigung des Projekts vorsieht. Die nachfolgend aufgezeigten Angaben sind als notwendige Daten zu verstehen, zur korrekten Bemessung nur von dem System der Sanierung der Kanäle, das vorsieht:

- Wahl der filtrierenden Einheit
- Wahl der Emitter der Ionen
- Wahl der Neutralisatoren
- elektrischer Steuerschrank

## WAHL DER BESTANDTEILE

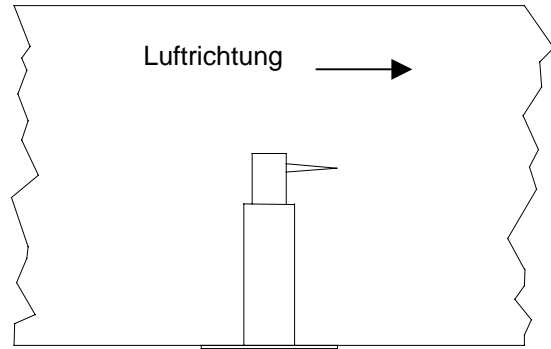
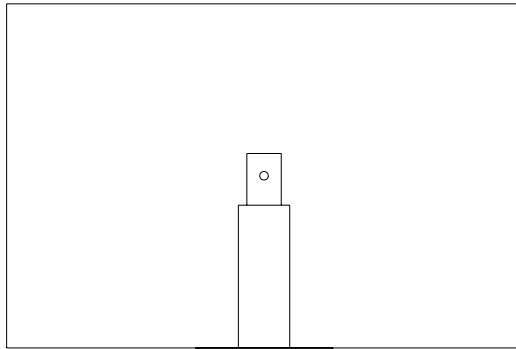
### WAHL DER FILTRIERENDEN EINHEIT

Die Wahl der filtrierenden Einheit hängt vom Filtrationswirkungsgrad ab, das man erhalten will, das eng an die Geschwindigkeit der durch die Filter laufenden Luft gebunden ist. Kennt man die Luftleistung, kann man die am besten geeignete Einheit auswählen um das gewünschte Wirkungsgrad zu erhalten.

BESCHREIBUNG	CODE	Luftleistung mc/h	durchschnittliches Wirkungsgrad in %
M1	X00067	600	97,7
		1200	94,5
		1500	91,3
M2	X00068	1200	97,5
		2400	94,3
		3000	91,1
M3	X00069	1800	97,3
		3600	94,1
		4500	90,9
C1	X00070	600	97,7
		1200	94,5
		1500	91,3
C2	X00071	1200	97,5
		2400	94,3
		3000	91,1
C3	X00072	1800	97,3
		3600	94,1
		4500	90,9

## AUSWAHL DER IONENEMITTER

Die Ionenemitter müssen in der Regel im Zentrum des Luftkanals installiert werden, und es ist darauf zu achten, die Spitze in Luftrichtung zu wenden.



Schnitt des Luftkanals

Der Abstand zwischen den Emitter hängt von der Luftgeschwindigkeit im Kanal ab.

Luftgeschwindigkeit im Kanal in m/s	1	2	3	4	5	6
Distanz in Meter zwischen den Emitter	1	2	3	4	5	6

### serienmässig, verfügbare Emitter

Y00103  
Y00104  
Y00105  
Y00106

EMIT Elektrode  
EMIT Elektrode  
EMIT Elektrode  
EMIT Elektrode

für Kanal H=100mm  
für Kanal H=100÷150mm  
für Kanal H=150÷200mm  
für Kanal H=200÷300mm

## AUSWAHL DER NEUTRALISATOREN DER IONEN

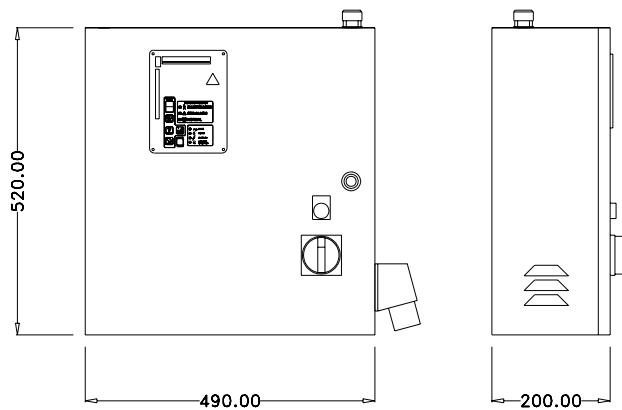
Am Schussteil eines jeden gesäuberten Luftkanals muss ein Neutralisator installiert werden und alle behandelte Luft muss durch dieses Element geführt werden. Wenn der in Betracht gezogenen Kanal nicht die in der Tabelle aufgezeigten Dimensionen hat, muss ein entsprechender Neutralisator angefertigt werden.

*serienmässig, verfügbare Neutralisatoren*

Y00110	NEUTRAL	200 x 200 x L200
Y00111	NEUTRAL	300 x 100 x L200
Y00112	NEUTRAL	300 x 150 x L200
Y00113	NEUTRAL	300 x 200 x L200
Y00114	NEUTRAL	400 x 200 x L200

## ELEKTRISCHER STEUERSCHRANK

Jedes Element der Anlage (filtrierende Einheit, Emitter oder Neutralisatoren) müssen mit dem elektrischen Steuerschrank elektrisch verbunden werden. Das elektronische Steuerteil, mit einem potenten Mikroprozessor ausgerüstet, ermöglicht es automatisch sämtliche Funktionen zu speisen und zu kontrollieren, indem die bewährte AFC Technologie in seiner letzten Evolution AFC3-Clima angewandt wird.



ELEKTRISCHER STEUERSCHRANK Artikelnummer X00075					
	filtrierende Module			Emitter	Neutralisatoren
	M1 oder C1	M2 oder C2	M3 oder C3		
Lösung A	1			30	30
Lösung B	2			30	30
Lösung C	3			30	30
Lösung D		1		30	30
Lösung E			1	30	30
Lösung F	1	1		30	30

# BESCHREIBUNG DER ELEKTROSTATISCHEN, FILTRIERENDEN EINHEITEN

Die Filtrationseinheiten gibt es in zwei Versionen:

- Module für Luftkanäle der Serie M
- Module für Luftbehandlungszentralen der Serie C

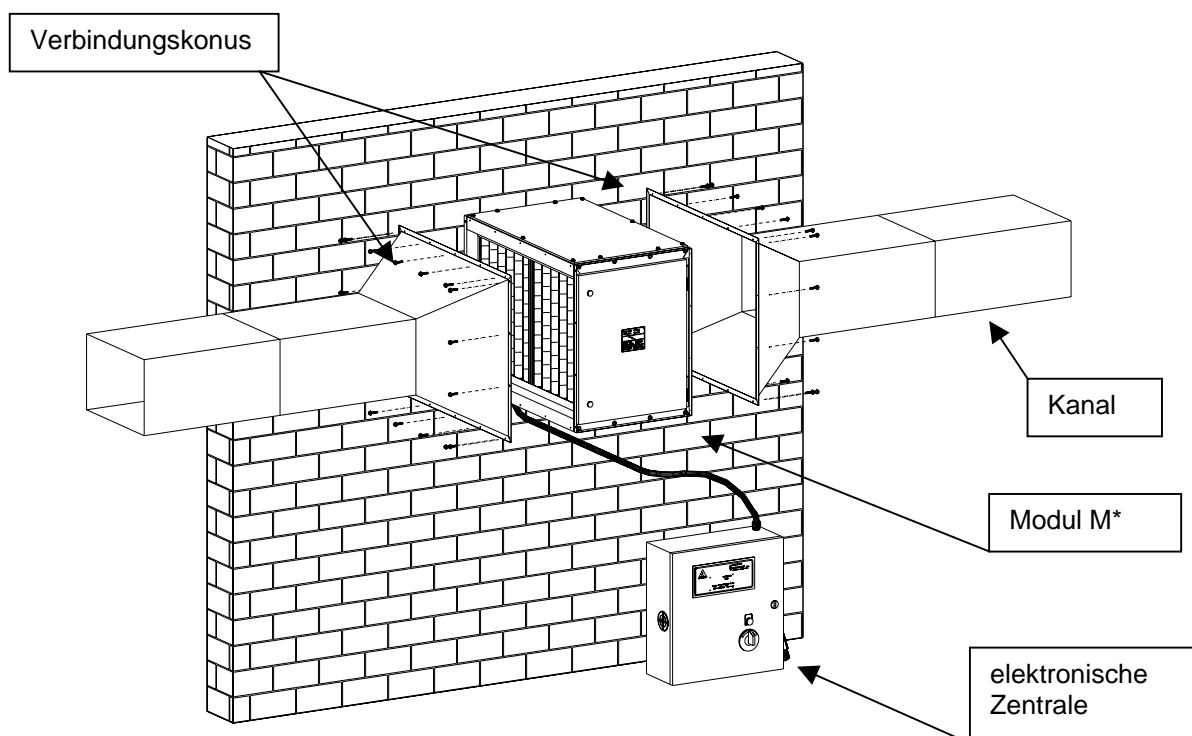
Beide Einheiten sind modular und können miteinander zusammengesetzt geliefert werden, um grössere modulare Einheiten zu realisieren.

Die Module werden ohne Halterungen und Aufhängehaken geliefert. Die elektronische Zentrale wird mit dem filtrierenden Modul geliefert.

## MODULE FÜR LUFTKANÄLE SERIE M\*

Die Module der Serie M werden komplett mit der Struktur, welche die Filter enthält, Zugangstüre zu den Filtern und Sicherheitsmikroschalter geliefert. Die elektrische Verbindung muss an der elektronischen Zentrale für deren Funktionieren ausgeführt werden. Die Installation dieses Moduls ist ideal für schon bestehende Kanäle, wo ein elektrostatischer Filter eingesetzt werden muss.

Die Module der Serie M sind in drei Modellen verfügbar: M1, M2, M3.

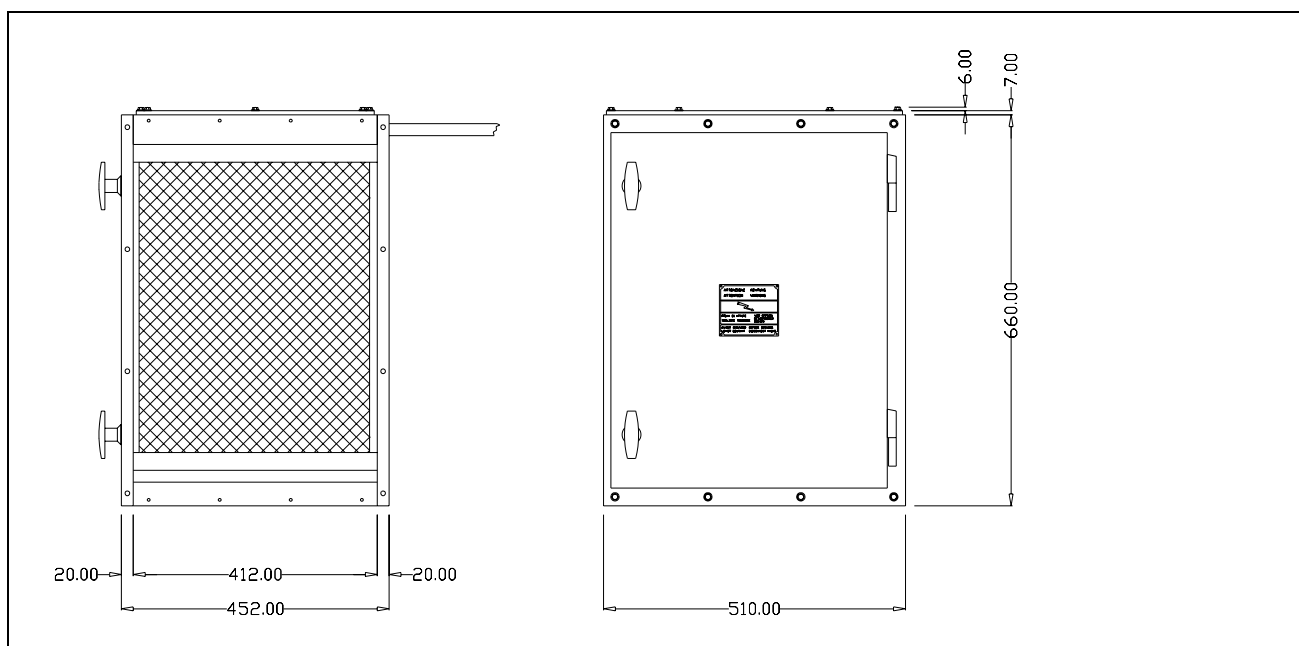


## MODUL M1

### Technische Eigenschaften

ARTIKELNUMMER	X00067
Luftleistung mit 97,7% Wirkungsgrad	600 mc/h
Luftleistung mit 94,5% Wirkungsgrad	1200 mc/h
Luftleistung mit 91,3% Wirkungsgrad	1500 mc/h
elektrische Speisung	220/50 einphasig
elektrische Leistung	0,11 KW
installierte Filter	Nr. 1 Vorfilter PFO G200 Modell 115/3 Nr. 1 Metall-Vorfilter Modell 115/3 Nr. 1 elektrostatische Zelle Modell 115/3
Gewicht	47 kg
Druckverlust am Anfang	100-150 Pa
Druckverlust am Ende	300-400 Pa
Struktur	pulverbeschichtetes Blech RAL 6026

### Aussenabmessungen

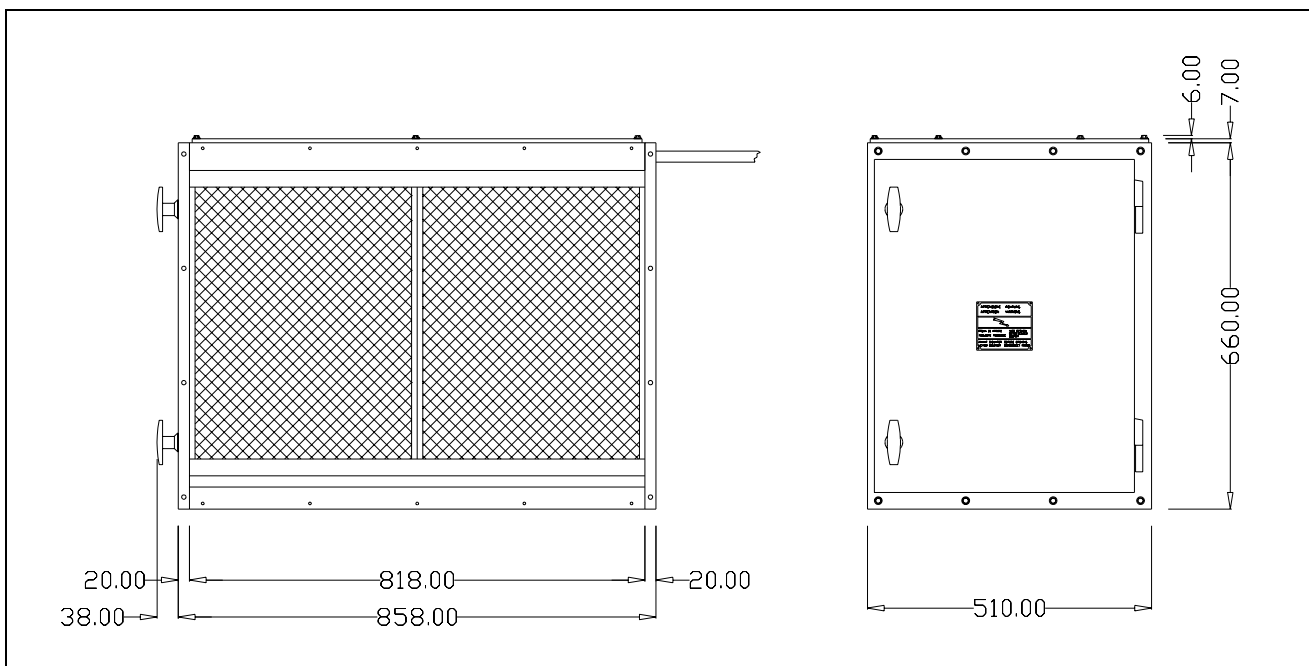


## MODUL M2

### Technische Eigenschaften

ARTIKELNUMMER	X00068
Luftleistung mit 97,5% Wirkungsgrad	1200 mc/h
Luftleistung mit 94,3% Wirkungsgrad	2400 mc/h
Luftleistung mit 91,1% Wirkungsgrad	3000 mc/h
elektrische Speisung	220/50 einphasig
elektrische Leistung	0,16 KW
installierte Filter	Nr. 2 Vorfilter PFO G200 Modell 115/3 Nr. 2 Metall-Vorfilter Modell 115/3 Nr. 2 elektrostatische Zellen Mod. 115/3
Gewicht	67 kg
Druckverlust am Anfang	100-150 Pa
Druckverlust am Ende	300-400 Pa
Struktur	pulverlackiertes Blech RAL 6026

### Aussenabmessungen



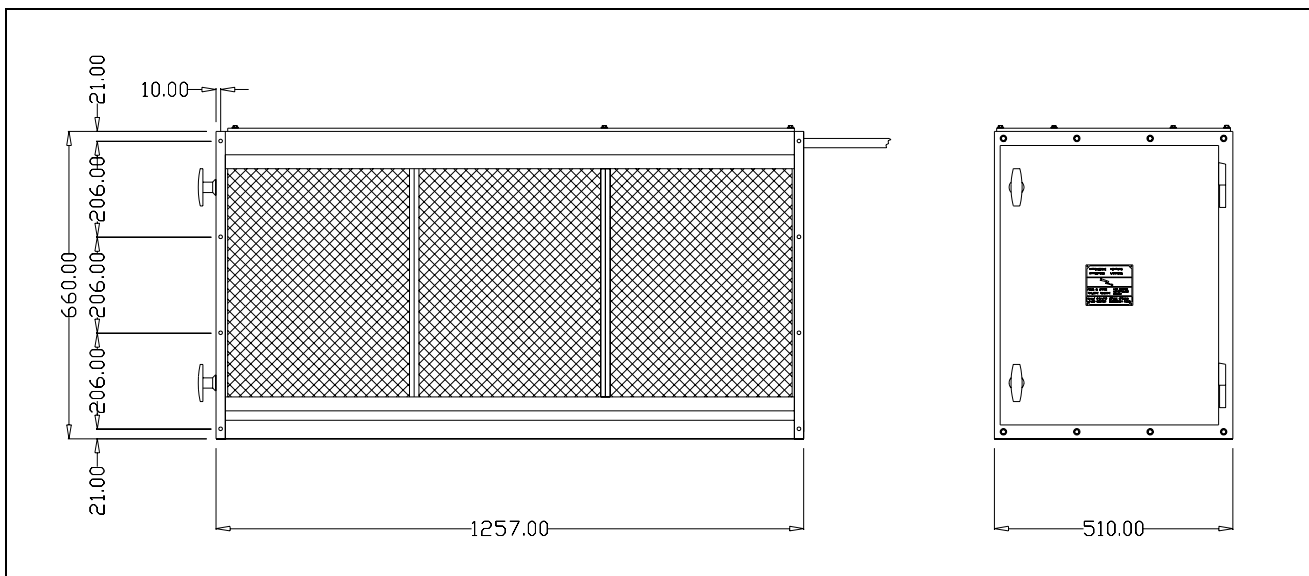


## MODUL M3

### Technische Eigenschaften

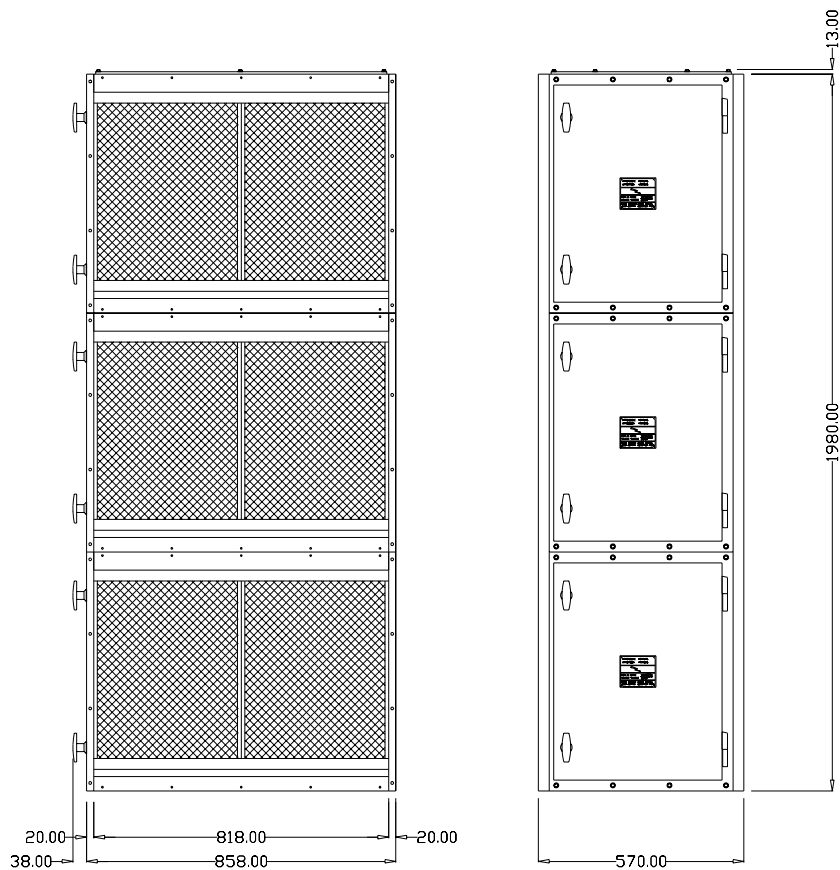
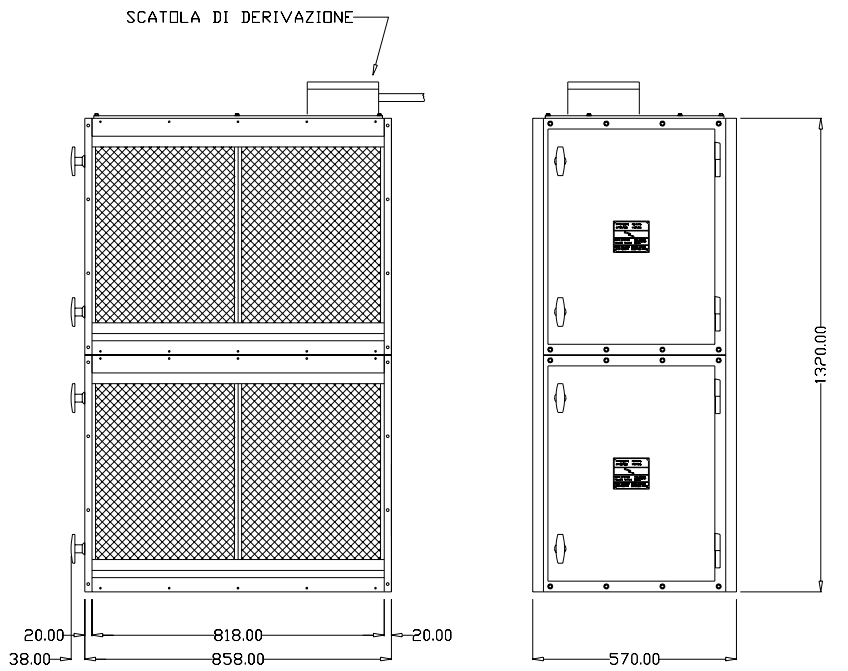
ARTIKELNUMMER	X00069
Luftleistung mit 97,3% Wirkungsgrad	1800 mc/h
Luftleistung mit 94,1% Wirkungsgrad	3600 mc/h
Luftleistung mit 90,9% Wirkungsgrad	4500 mc/h
elektrische Speisung	220/50 einphasig
elektrische Leistung	0,16 KW
installierte Filter	Nr. 3 Vorfilter PFO G200 Modell 115/3 Nr. 3 Metall-Vorfilter Modell 115/3 Nr. 3 elektrostatische Zellen Modell 115/3
Gewicht	85 kg
Druckverlust am Anfang	100-150 Pa
Druckverlust am Ende	300-400 Pa
Struktur	pulverlackiertes Blech RAL 6026

### Aussenabmessungen



## ZUSAMMENGEBAUTE MODULE M\*

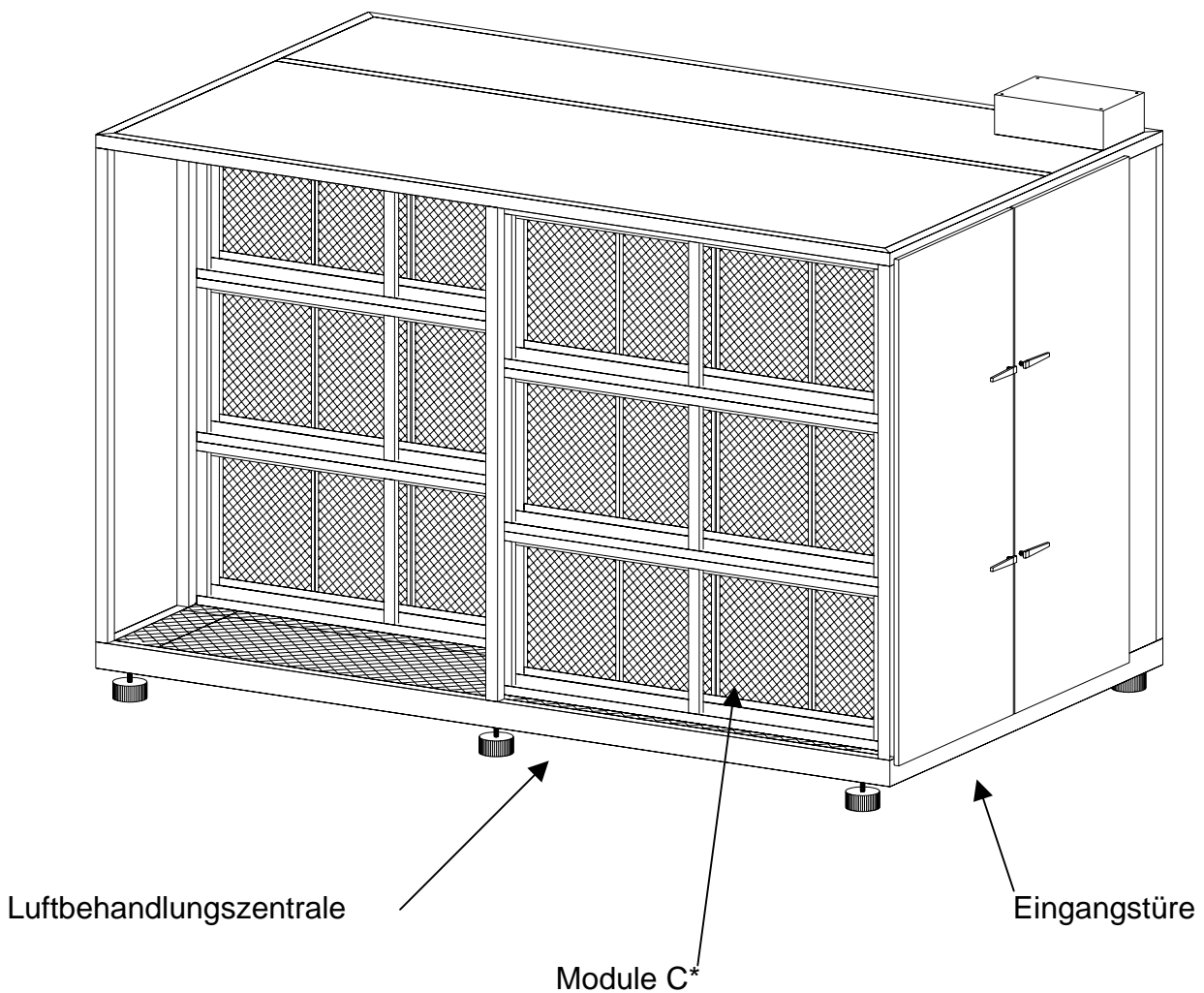
Die Module können zusammengebaut werden um eine Einheit der Luftreinigung mit erhöhten Eigenschaften zu verwirklichen. Hier nachfolgend zeigen wir einige Beispiele.



## MODULE FÜR LUFTBEHANDLUNGSZENTRALEN DER SERIE C\*

Die Module der Serie C werden komplett mit Struktur, welche die Filter enthält, jedoch ohne Eingangstüre zu den Filter und ohne Sicherheits-Mikroschalter, geliefert. Die elektrische Verbindung muss an der elektronischen Zentrale für deren Funktionieren ausgeführt werden. Diese Module müssen im Innern von Luftbehandlungszentralen installiert werden.

Die Module der Serie C sind in drei Modellen verfügbar: C1, C2, C3.

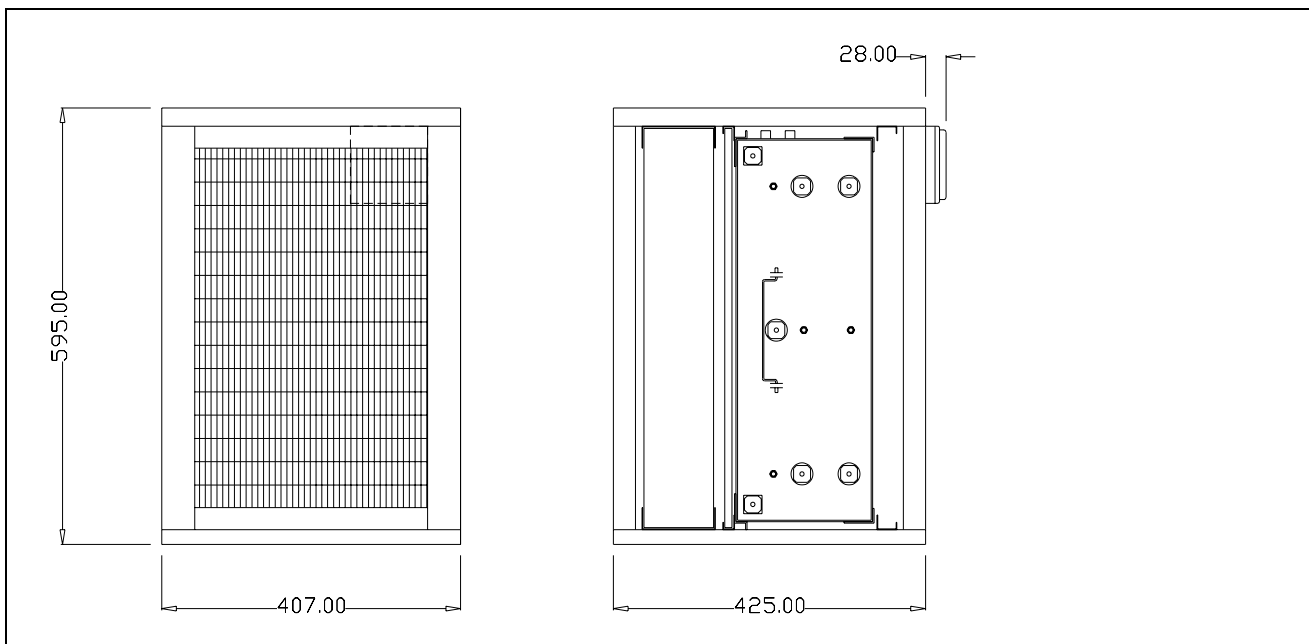


## MODUL C1

### Technische Eigenschaften

ARTIKELNUMMER	X00070
Luftleistung mit 97,7% Wirkungsgrad	600 mc/h
Luftleistung mit 94,5% Wirkungsgrad	1200 mc/h
Luftleistung mit 91,3% Wirkungsgrad	1500 mc/h
elektrische Speisung	220/50 einphasig
elektrische Leistung	0,11 KW
installierte Filter	Nr. 1 Vorfilter PFO G200 Modell 115/3 Nr. 1 Metall-Vorfilter Modell 115/3 Nr. 1 elektrostatische Zelle Modell 115/3
Gewicht	41 kg
Druckverlust am Anfang	100-150 Pa
Druckverlust am Ende	300-400 Pa
Struktur	pulverlackiertes Blech RAL 6026

### Aussenabmessungen

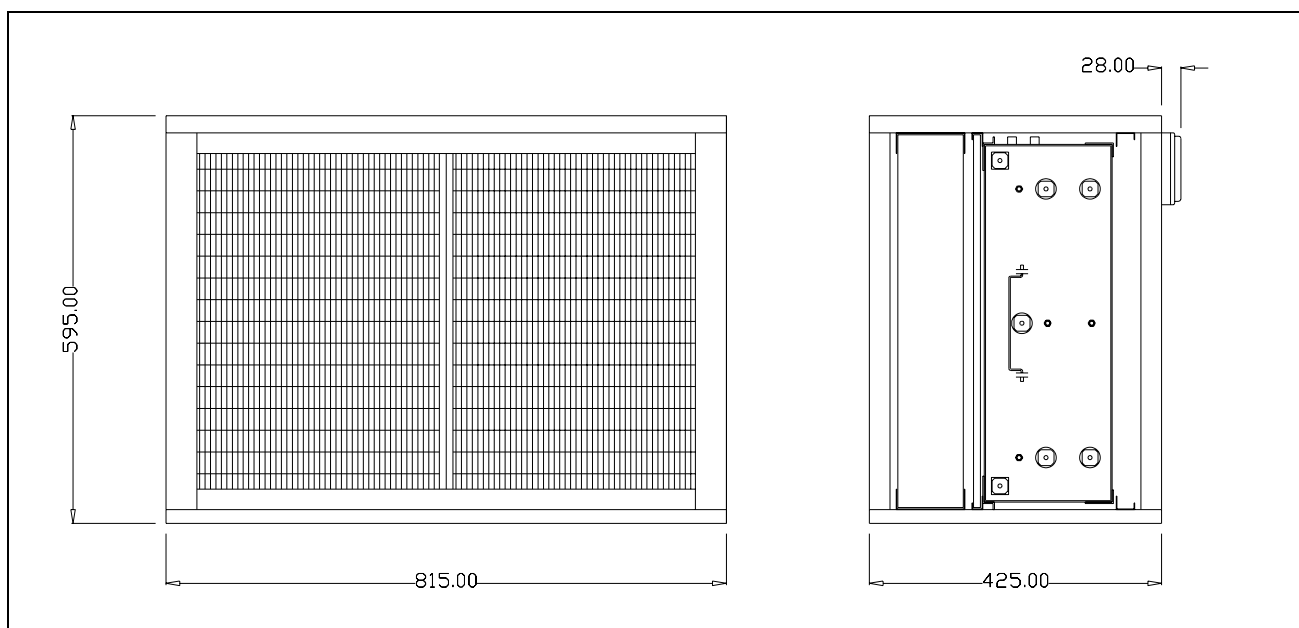


## MODUL C2

### Technische Eigenschaften

ARTIKELNUMMER	X00071
Luftleistung mit 97,5% Wirkungsgrad	1200 mc/h
Luftleistung mit 94,3% Wirkungsgrad	2400 mc/h
Luftleistung mit 91,1% Wirkungsgrad	3000 mc/h
elektrische Speisung	220/50 einphasig
elektrische Leistung	0,16 KW
installierte Filter	Nr. 2 Vorfilter PFO G200 Modell 115/3 Nr. 2 Metall-Vorfilter Modell 115/3 Nr. 2 elektrostatische Zellen Mod. 115/3
Gewicht	62 kg
Druckverlust am Anfang	100-150 Pa
Druckverlust am Ende	300-400 Pa
Struktur	pulverlackiertes Blech RAL 6026

### Aussenabmessungen



## MODUL C3

### Technische Eigenschaften

ARTIKELNUMMER	X00072
Luftleistung mit 97,3% Wirkungsgrad	1800 mc/h
Luftleistung mit 94,1% Wirkungsgrad	3600 mc/h
Luftleistung mit 90,9% Wirkungsgrad	4500 mc/h
elektrische Speisung	220/50 einphasig
elektrische Leistung	0,16 KW
installierte Filter	Nr. 3 Vorfilter PFO G200 Modell 115/3 Nr. 3 Metall-Vorfilter Modell 115/3 Nr. 3 elektrostatische Zellen Mod. 115/3
Gewicht	82 kg
Druckverlust am Anfang	100-150 Pa
Druckverlust am Ende	300-400 Pa
Struktur	pulverlackiertes Blech RAL 6026

### Aussenabmessungen

